

PL

INSTRUKCJA OBSŁUGI

Opryskiwaczy Gloria

405 T, 405 TKS, 505 T, 410 T, 410 TI, 410 TRK, 410 TKS, 510 T, 510 TRK

(tłumaczenie instrukcji oryginalnej)



Dystrybutor w PL

Krysiak sp. z o.o.

ul Rolna 6

62-081 Baranowo

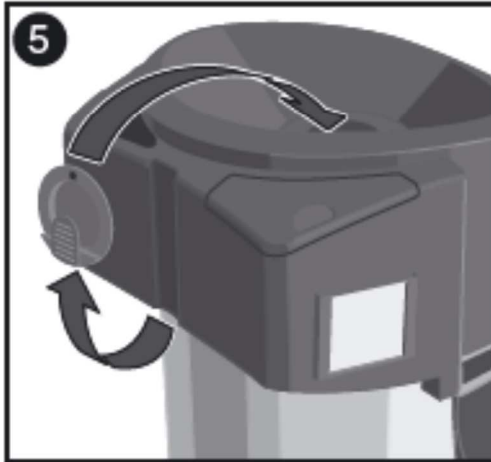
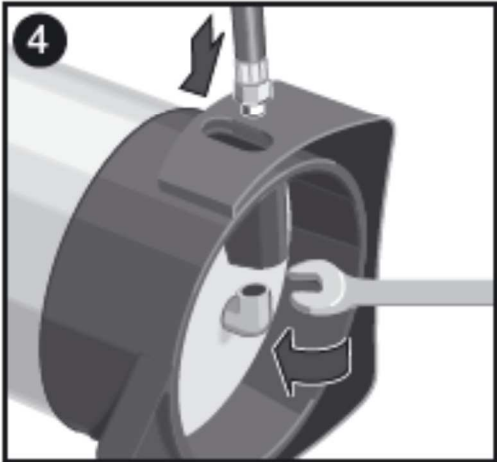
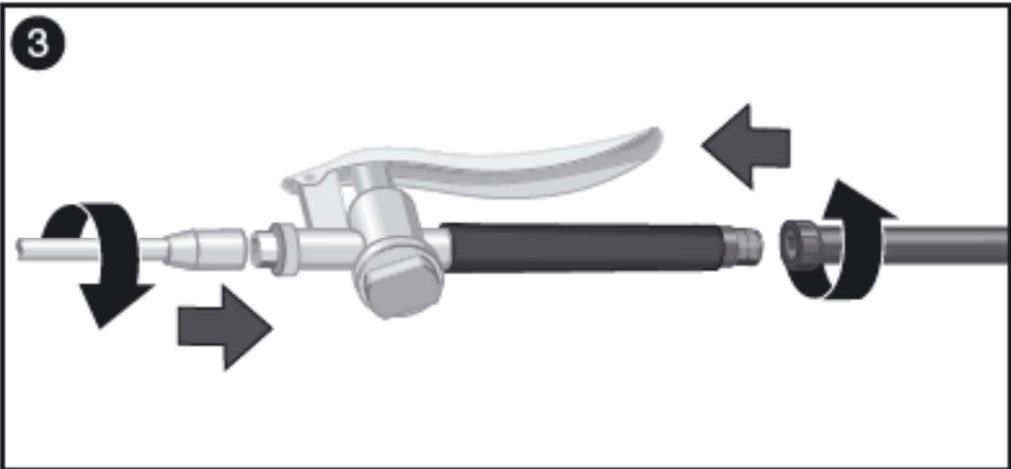
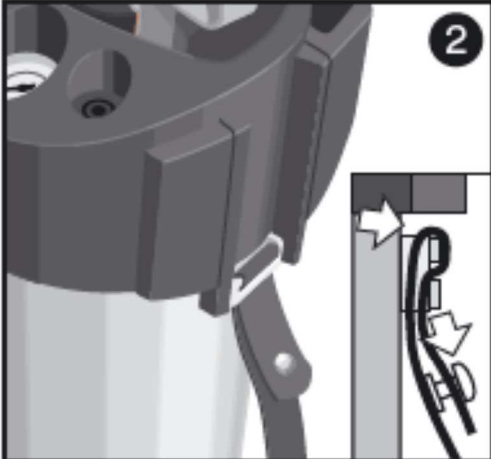
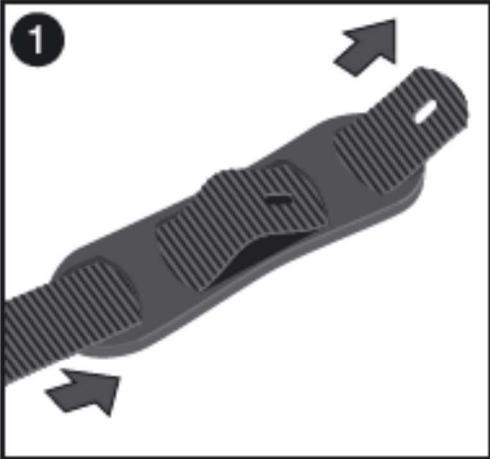
tel. 61 650 75 30; serwis: 61 650 75 39, części zamienne 61 650 75 34

fax 61 650 75 32;

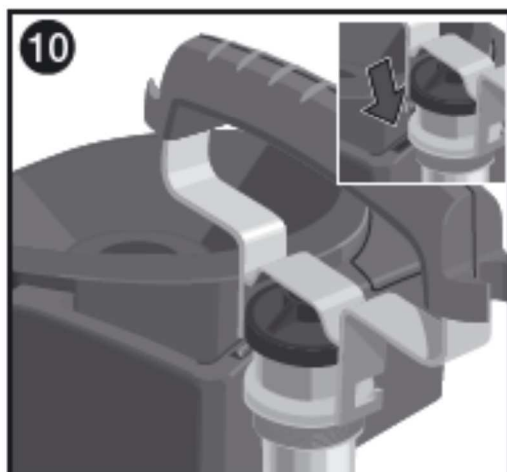
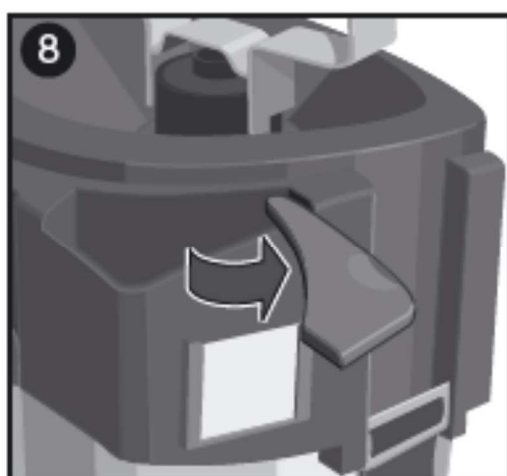
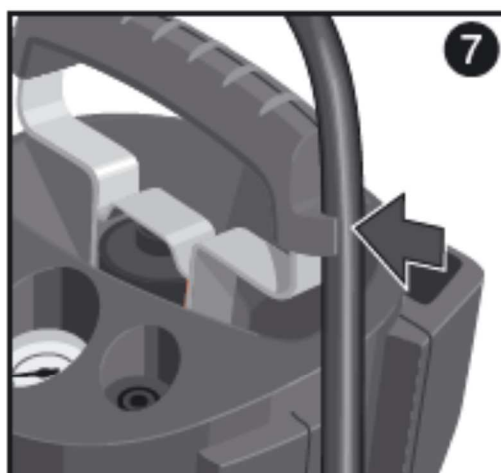
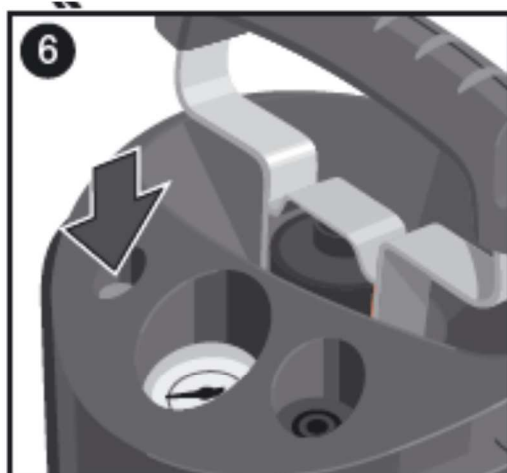
Wydanie pierwsze, czerwiec 2015 r.

Przed uruchomieniem należy przeczytać dokładnie instrukcję obsługi!

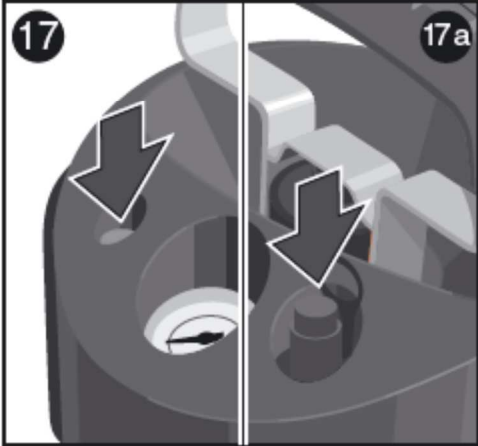
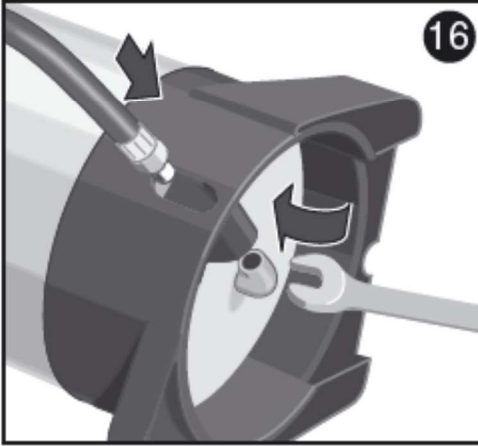
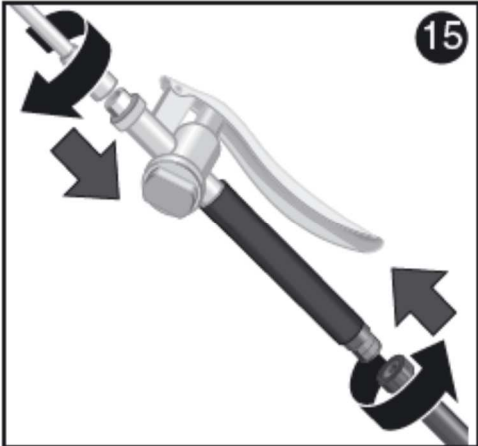
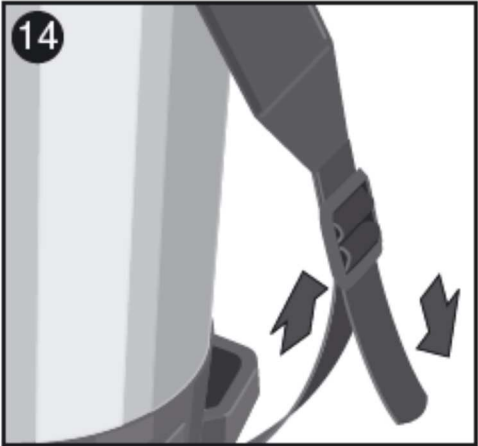
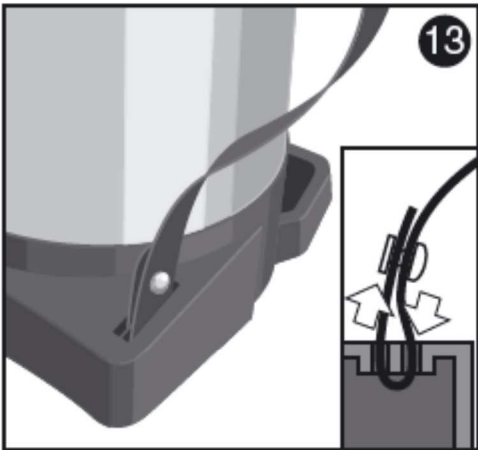
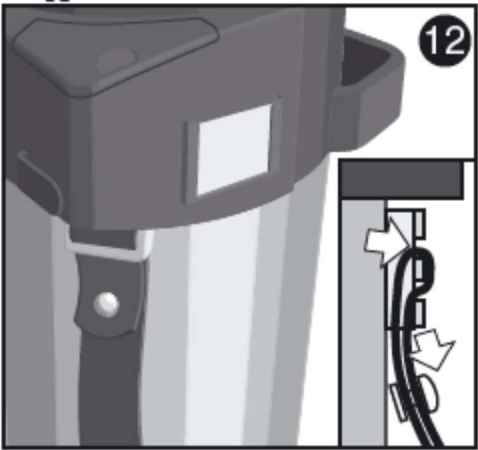
5 L. PROFILINE 405 T/ 405 TKS / 505 T



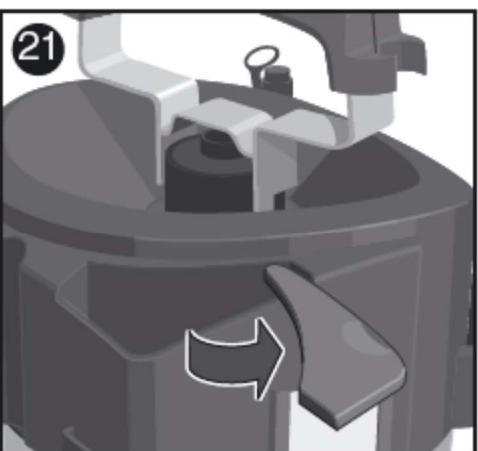
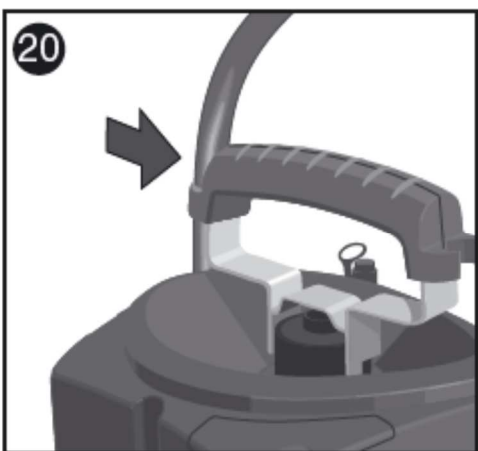
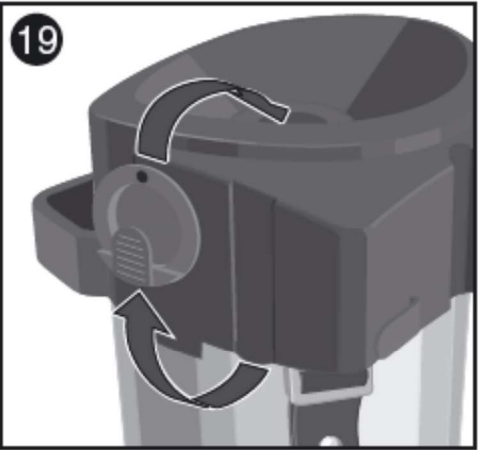
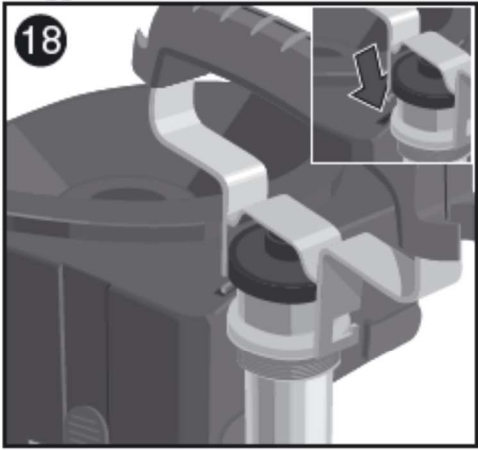
5 L. PROFILINE 405 T/ 405 TKS / 505 T



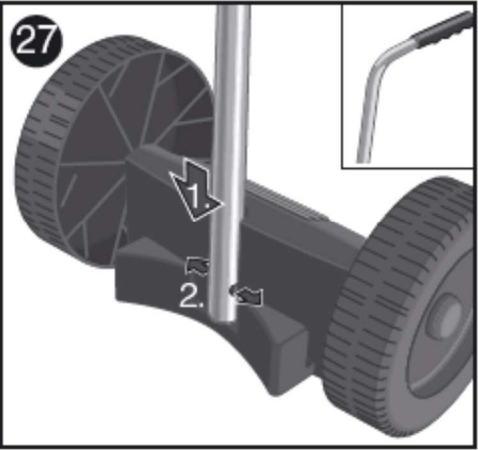
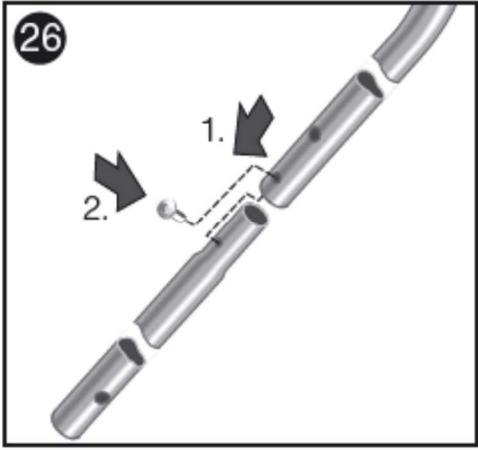
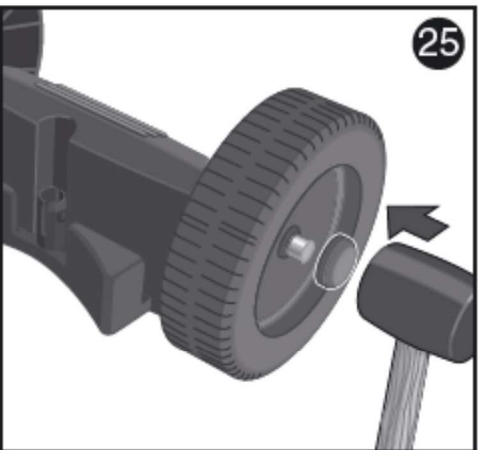
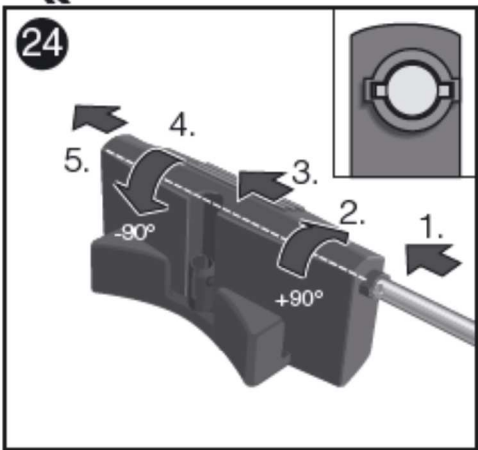
10 L. PROFILINE 410 T/ 410 TI/ 410 TKS/ 410 TRK/ 510 T/ 510 TRK



10 L. PROFILINE 410 T/ 410 TI/ 410 TKS/ 410 TRK/ 510 T/ 510 TRK



410 TRK / 510 TRK



Urządzenie	405 T	405 TKS	410 T	410 TI	410 TRK	410 TKS	505 T	510 T	510 TRK
Max pojemność w l	5	5	10	10	10	10	5	10	10
Całkowita pojemność pojemnika w l	8	8	13,7	13,7	13,7	13,7	8	13,7	13,7
Max ciśnienie robocze 6 bar	X	X	X	X	X	X	X	X	X
Max temp. Pracy 0 C do +50 C	X	X	X	X	X	X	X	X	X
Pełne ciśnienie – zmiana z 0 na 6 bar	Max 5000 cykli obciążenia								
Waga netto pustego zbiornika	4,4	4,5	5,6	5,6	7,0	5,7	4,35	5,5	7,0
Kółka transportowe	-	-	-	-	X	-	-	-	X
Połączenie z kompresorem	-	X	-	-	X	X	-	-	X
Uchwyt na lancę	X	X	X	X	X	X	X	X	X
Zawór bezpieczeństwa	X	X	X	X	X	X	X	X	X
Zabezpieczenia	Zawór bezpieczeństwa, manometr								
Dysza	X	X	X	X	X	X	X	X	X
Płaski strumień	X	X	X	X	X	X	X	X	X
Max wydajność oprysku	1 l /min	1 l/min	1 l/min	1 l/min	2,23 l/min	2,23 l/min	1 l /min	1 l /min	
Odrzut dyszy	Mniej niż 5 N								
Olejoodporny	X	X	X	-	X	X	X	X	X
ZBIORNIK:									
- stal, pokryta stalą w środku	X	X	X	X	X	X	-	-	-
- stal nierdzewna	-	-	-	-	-	-	X	X	X
Pompa mosiężna	X	X	X	X	X	X	X	X	X

Wskazówki bezpieczeństwa

Wszystkie urządzenia firmy Gloria powinny być przeprowadzane przez autoryzowane serwisy firmy Gloria. Części zamawiać u polskiego dystrybutora lub jego autoryzowanego dealera.

- Opryskiwacze Gloria wymienione w tej instrukcji służą do oprysku wszystkimi środkami (dla płynów grupy 2 zgodnie z dyrektywą 97/23/WE) – zastosowanie w pracach typu hobby, rzemieślniczych i przemysłowych.

- Używać tylko zwykłych produktów handlowych, samych (pH od 5-10). Mieszanki różnych produktów mogą spowodować nieprzewidziane lub niebezpieczne reakcje chemiczne. Zbiornika nie można wypełniać środkami kwasowymi z pH poniżej 5, a także środkami powodującymi korozję i rozpuszczalnikami.

- Stosuj się do wskazówek producenta na temat używania odpowiednich środków do oprysku. Niektóre środki wymagają noszenia osłony na twarz, okularów ochronnych, rękawic ochronnych lub innych środków ochrony osobistej.

- Przestrzegaj wytycznych ZH 1/406 dotyczących oprysku strumieniowego płynami. Pompa strumieniowa powinna być sprawdzana przez wykwalifikowanego technika przynajmniej raz na 12 miesięcy, by upewnić się, że praca z pompą jest dalej bezpieczna. Należy przestrzegać wskazówek producenta. Kontrola może być przesunięta jeśli urządzenie nie było używane przez pewien okres czasu.

- Nie należy stosować środków łatwopalnych ani żadnych mieszanek wybuchowych. Wyjątek: na terenie gdzie nie ma zagrożenia wybuchu i pożaru. W takich przypadkach zgodnie z EX-RL i VbF (niemieckie przepisy bezpieczeństwa) należy używać urządzenia w dobrze wentylowanym miejscu, z dala od źródeł ognia, nie wolno palić, trzymać z dala od materiałów zapalnych. Nie wylewać pozostałości środków na ziemię. W przypadku pożaru należy użyć gaśnicze środki przeciwogniowe klasy B (proszek, piana, CO₂), nie wodę!
- Sprawdź funkcjonowanie urządzenia przed każdym użyciem, sprawdź przede wszystkim połączenie węża i śruby. Sprawdź opryskiwacz pod kątem korozji.
- Zawór bezpieczeństwa należy sprawdzać przed każdym uruchomieniem. Pracuj pompą aż wskaźnik ciśnienia nie będzie dalej wzrastał. Maksymalne ciśnienie na wskaźniku nie może być nigdy wyższe niż 6,6 bar.
- Spryskiwanie środkami niebezpiecznymi dla środowiska powinno odbywać się tak daleko jak tylko możliwe od opryskiwanego obiektu, wszystkie nieuniknione pozostałości środków powinny być zlewane do odpowiedniego kontenera i przekazane do utylizacji.
- Nie zostawiaj napełnionego zbiornika w silnym świetle słonecznym. Nie przekraczaj temperatury pracy 50 C.
- Przechowuj opryskiwacz w miejscu niedostępnym dla dzieci.
- Nie pozostawiaj opryskiwacza napełnionego środkiem w miejscu pracy .
- Nie zostawiaj urządzenia napełnionego ciśnieniem na dłuższe okresy czasu.
- Nie czyść zablokowanej, zapchanej dyszy dmuchając w nią ustami!
- Podczas odkręcania lancy nie trzymaj końcówki spryskującą przodem do siebie.
- Osoby postronne powinny trzymać się w bezpiecznej odległości od miejsca opryskiwania.
- Nie przechowuj urządzenia w stajniach czy stodołach gdzie trzymane są zwierzęta, gdyż opary amoniaku mogą powodować pęknięcia w mosiężnych częściach; nie napełniaj zbiornika środkami zawierającymi azot lub fosforany.
- Po każdym użyciu należy dokładnie umyć zbiornik. Nie przechowuj opryskiwacza z pełnym zbiornikiem.
- Jako środek ostrożności zalecamy by każdy opryskiwacz wysokociśnieniowy poddać dokładnej kontroli przez autoryzowany serwis producenta/dystrybutora. Naprawy zbiornika nie są dozwolone.
- UWAGA - Urządzenie jest przeznaczone wyłącznie do użytku przez osoby dorosłe. Dzieciom oraz osobom, które się nie zaznajomiły z niniejszą instrukcją, urządzenia nie wolno eksploatować. Producent nie ponosi odpowiedzialności cywilnej za szkody, które są spowodowane ze względu na użycie niezgodne z przeznaczeniem i nieprawidłową obsługę. Używanie nieoryginalnych części zamiennych lub samodzielne naprawy spowoduje utratę praw gwarancyjnych.

Obsługa opryskiwacza



Opryskiwacze 5-litrowe

Szelki

Rys. 1

- dopasuj nakładki naramienne na szelkach do swojej osoby

Rys. 2

- dopasuj szelki

Lanca opryskiwacza

Rys. 3

Przykręć rurę teleskopową i lancę do zaworu szybkozamykającego. Przeprowadź krótki test ciśnienia z wodą.

Rura teleskopowa

Rys. 4

Położ opryskiwacz na boku i dokręć rurę do zbiornika.

Opryskiwacze 10-litrowe

Szelki

Rys. 12

- zaczep górną część szelek

Rys. 13

- zaczep dolną część szelek

Rys. 14

- wyreguluj długość szelek

Lanca opryskiwacza

Rys. 15

Przykręć rurę teleskopową i lancę do zaworu szybkozamykającego. Przeprowadź krótki test ciśnienia z wodą.

Rura teleskopowa

Rys. 16

Położ opryskiwacz na boku i dokręć rurę do zbiornika.

Opryskiwacze 5-/ 10-litrowe

Rys. 6 / 17

- sprawdź zawór bezpieczeństwa przed każdym użyciem. Włóż pompkę i wkręć ją. Pompuj ją aż wskaźnik ciśnienia nie będzie już wzrastał (zawór bezpieczeństwa wypuszcza nadmierne ciśnienie).

Rys. 17 A

Uwaga! Niektóre typy opryskiwaczy są wyposażone w przyłącze na kompresor z powietrzem. W takim przypadku postępujemy następująco:

- należy ustawić kompresor na max ciśnienie 6 bar.
- upewnij się, że pompka jest w pozycji zablokowanej przed zwiększaniem ciśnienia.
- nie przekraczaj max poziomu napełnienia zbiornika.
- zawór zwrotny w przyłączy kompresora nie może zostać wyjęty w celu zmniejszenia ciśnienia.

Zbiornik



Uwaga! Wciskaj zawór bezpieczeństwa (czerwony guzik) aż urządzenie nie będzie pod ciśnieniem.

- wyjmij pompkę wykręcając ją w lewo. By to zrobić najpierw zwolnij drążek tłoka, przekręć go o 180 st.

Uwaga! Przed napełnieniem zbiornika cieczą przeczytaj dokładnie ostrzeżenia na zbiornikach środków które zamierzasz używać do napełnienia zbiornika / oprysku.

- Przyłącz pompkę do leja zbiornika

5 l – rys. 10

10 l – rys. 18

- Napełnij zbiornik. Uwaga! Nie przepelniaj zbiornika (patrz dane techniczne)

- Użyj specjalnego sitka (filtra) by napełnić zbiornik. Filtr ten jest używany by środek używany w opryskiwaczu został prze-filtrowany.

5 l – rys. 5

10 l – rys. 19

- Włóż pompkę i dokręć.

- Pompuj aż do uzyskania max ciśnienia 6 bar w zbiorniku (czerwona linia na manometrze).

Opryskiwanie

- by rozpocząć opryskiwanie należy wcisnąć dźwignię na zaworze szybkozamykającym.

Zwolnienie dźwigni spowoduje natychmiastowe zatrzymanie opryskiwania.

- Optymalne ciśnienie oprysku dla najlepszych efektów pracy jest osiągnięte pomiędzy 2-6 bar.

Montaż kółek rys. 24-27 (410 TRK / 510 TRK)

- zamontuj kółka w kolejności jak pokazano na rysunkach

Przechowywanie i konserwacja

Po zakończeniu okresu użytkowania opryskiwacz należy dokładnie umyć i wysuszyć. Tłok i uszczelki przesmarować olejem lnianym lub smarem silikonowym. Urządzenie należy przechowywać w wydzielonym suchym pomieszczeniu, w temperaturze powyżej 0stC. Pozostawienie na zimę pozostałości cieczy (np. w zbiorniku lub lancy) może spowodować rozsądzenie elementów opryskiwacza!

Po każdorazowym użyciu należy usunąć resztki cieczy roboczej zarówno z opryskiwacza jak i z naczyń służących przygotowaniu cieczy roboczej. Następnie dokładnie oczyścić zbiornik, wnętrze zbiornika i elementy mające kontakt z cieczą roboczą przemyć dokładnie czystą wodą. Uszczelki i zamknięcia należy utrzymywać lekko nawilżone poprzez mycie i smarowanie niewielką ilością oleju lnianego lub smaru silikonowego. Nigdy nie czyścić dyszy ostrymi przedmiotami gdyż może to spowodować jej rozkalibrowanie! Nie przedmuchiwać dyszy ustami!

Przed zimą upewnić się czy w opryskiwaczu nie pozostała reszta cieczy, gdyż może to spowodować rozsądzenie elementów przez mróz.

Chroń urządzenie przed mrozem.

Deklaracja zgodności CE dla modułu w rozumieniu Art. 3 sekcji 2 dyrektywy urzędzeń ciśnieniowych 97/23/WE

Firma
GLORIA Haus- und Gartengeräte GmbH
Därmanbusch 7 · D-58456 Witten

Oświadczamy że wymienione niżej produkty wysokociśnieniowe
Profiline 405 T/ 405 TKS / 505 T - 5 I
Profiline 410 T/ 410 TI / 410 TRK / 410 TKS / 510 T / 510 TRK

są zgodne z dyrektywą 97/23/WE i jej wymogami technologicznymi

Ocena zgodności dla modułu i zbiornika na podstawie modułu A1
(Annex III) dyrektywy 97/23/W.

Jednostka notyfikująca,
TÜV NORD Systems GmbH & Co. KG.

Witten, 01.02.2010



Hans-Georg Wellerdiek · (Design Manager)